

INFORMACIÓN MESCONNECT-TA402

El módulo MESCONNECT-TA402, basado en tecnología IoT ha sido diseñado para contabilizar las unidades producidas de una máquina o medir metros de un encoder incremental (2,5 kHz o A/B 2,5 kHz) de manera precisa. Se utilizan señales libres de potencial PNP o NPN y a continuación se envían los datos a un servidor SmartMon a través de la red Wifi. Con el uso de este dispositivo, se obtiene un aumento de eficiencia, reducción de costes, mayor precisión en el seguimiento de la producción entre otras ventajas.

Se conecta con las máquinas de todo tipo. Es fácil de instalar y configurar, por lo que el tiempo de instalación es corto. Normalmente se implanta en la parte exterior de la máquina. Su diseño robusto garantiza un rendimiento confiable incluso en entornos industriales desafiantes. Su pequeño tamaño facilita su envío y reemplazo sin complicaciones.

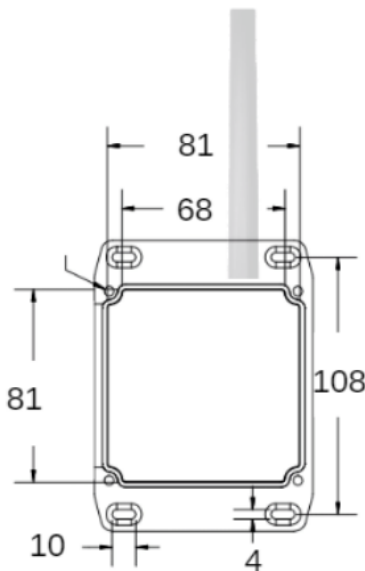
Dispone de memoria para guardar datos en caso de problemas con la red como fallos de comunicación o pérdida de conexión. Además de disponer de un RTC por si hay cualquier fallo eléctrico.

Al disponer de un portal web, es posible realizar diagnósticos de problemas o actualizaciones de forma remota, sin tener que parar el módulo o ponerlo en modo acces point. Se pueden realizar programas lógicos para preprocesar valores y adaptarlos al sistema.

Totalmente compatible con el sistema MES SmartMon.



CARACTERÍSTICAS TÉCNICAS



Tipo de modelo	Módulo TA402
Voltaje	9-24 V
Consumo	5 W
Dimensiones	81x108x42
Peso	0,31 kg
Material	Aluminio (montaje exterior)
Tipo de conector	Métrico 12 (4 pines / 8 pines)
Memoria	6 h
Comunicación	Wifi
Alcance de señal	30 metros (sin obstáculos)
Número entradas	2 standart (4 entradas bajo pedido)
Tipo entradas	PNP/NPN
Número salidas	2 (bajo pedido)
Entrada de alta velocidad	2,5 kHz A/B 2,5 kHz
Opciones	PLC Onboard / RTC
Modo de configuración	Portal Configuration

ASISTENCIA TÉCNICA

Dispondrás de asistencia técnica y documentación detallada para la instalación, configuración y solución de problemas.

Digitaliza tu producción. Conoce en tiempo real el estado de tu fábrica. Garantía de 2 años.